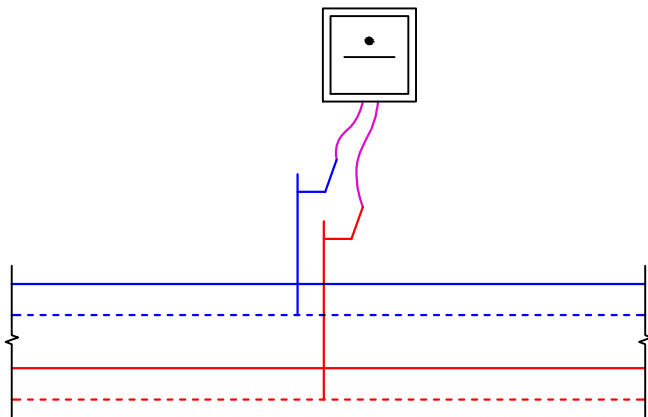


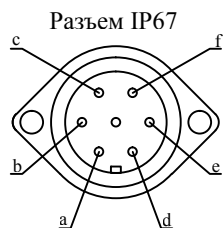
Внешний вид



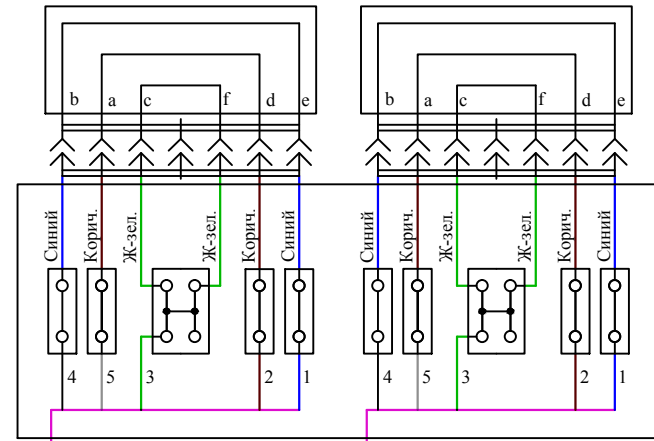
Условные обозначения на схеме СОДК



Обозначение контактов разъема



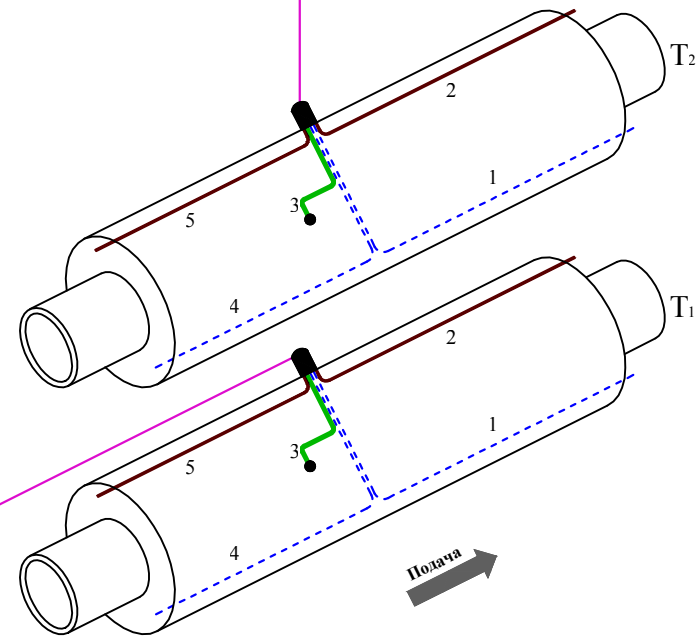
Электрическая схема соединения двухтрубной СОДК в промежуточной точке (IP 67)



Переключка IP67 - 2 шт.

Разъем IP67 - 2 шт.

Терминал



Изм.	Лист	№ докум.	Подп.	Дата

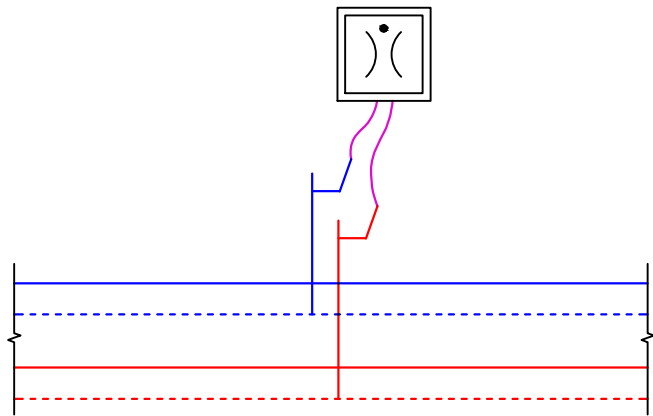
Электрическая схема соединений проводников в термине ТИП-6, схема 6.2

Лист

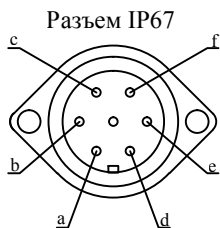
Внешний вид



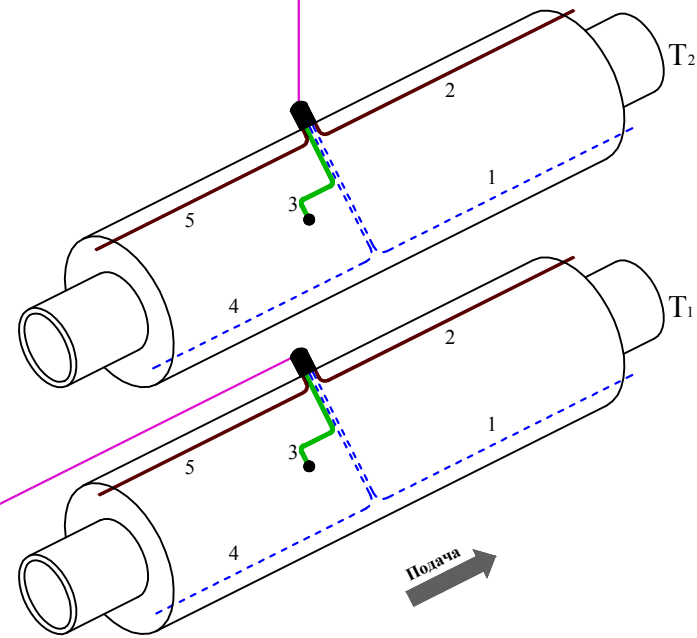
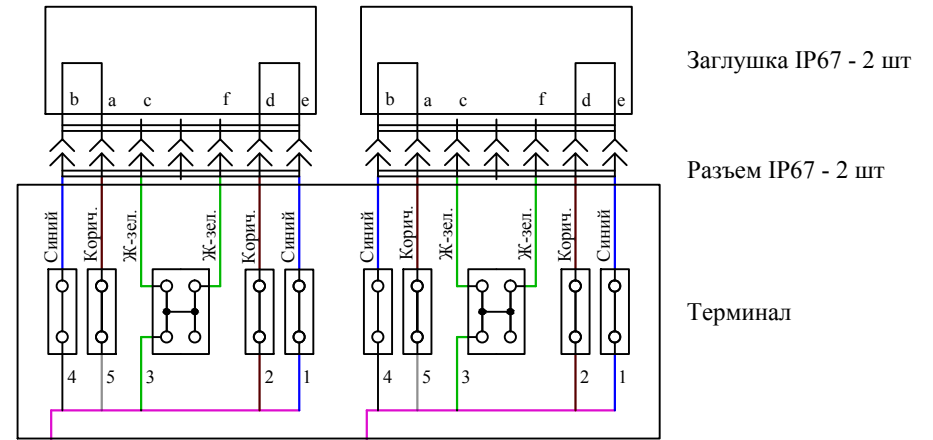
Условные обозначения на схеме СОДК



Обозначение контактов разъема



Электрическая схема разьединения двухтрубной СОДК в промежуточной точке (IP 67)



Изм.	Лист	№ докум.	Подп.	Дата

Электрическая схема соединений проводников в терминале ТИП-6, схема 6.4

Лист